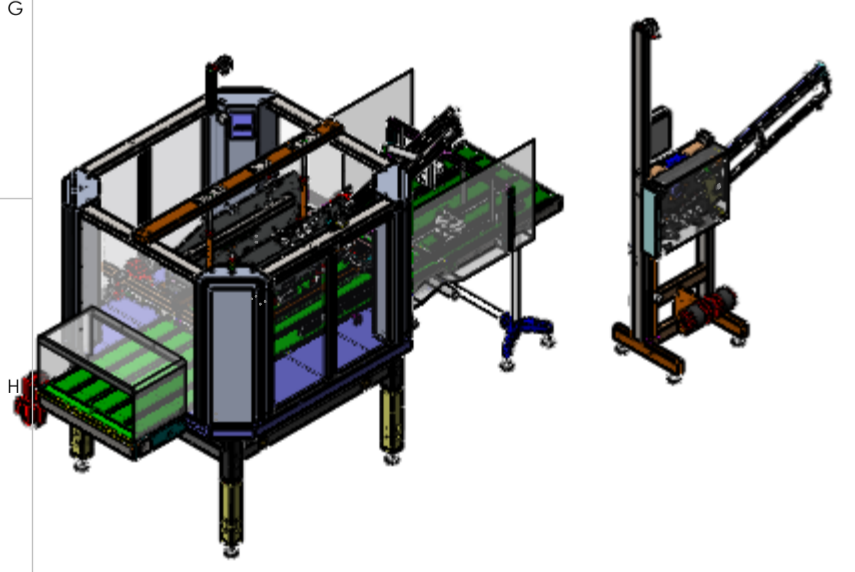
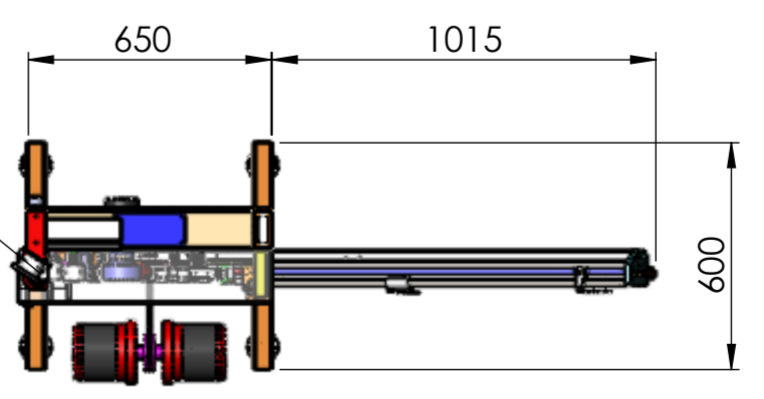


**NOMINAL POWER**  
**AIR CONSUMPTION**  
**OPERATING AIR PRESSURE**  
**OVERALL WEIGHT**

**KW 2.4**  
**400 NL/min**  
**6 bar**  
**1500 kg**



Oberfläche nach DIN 4766 T1		Maße o. Toleranz- angabe nach DIN ISO 2768 mK Koordinatenm. o. Toleranzen: ±0.1	Projektion 	Maßstab 1:20	Det. Maß.	Format A2	Menge
		Datum	Name T.Vogel	-			
		Erstellt		Layout			
		Bearb.		Cain width			
		Fertig.		Transport height			
		Synchr.		HDE 70/2			
				850 mm			
				1100 mm			
Ind. Änderungstext		Datum	Von	Zeichnungsnummer			
Diese Zeichnung an der uns das Urheberrecht zusteht, darf ohne unsere ausdrückliche Genehmigung weder dritten Personen zugänglich gemacht oder inhaltlich mitgeteilt noch kopiert oder vervielfältigt werden. Zuwider- handlungen können zivil- oder strafrechtlich verfolgt werden. b&w solutions GmbH Ackoff-Heim Str. 11 74321 Bietigheim-Bissingen				Blatt			
				1			
				von 1			
File	0	Urspr.	Ers. f.	Ers. d.			

