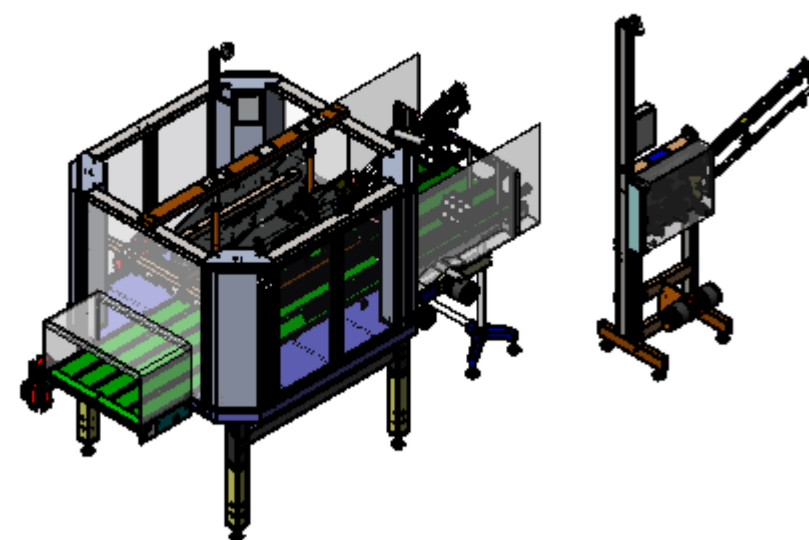
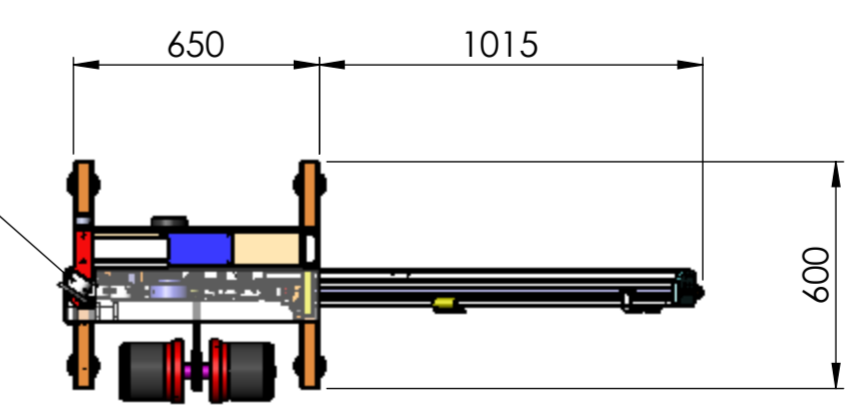


NOMINAL POWER
AIR CONSUMPTION
OPERATING AIR PRESSURE
OVERALL WEIGHT

KW 2.2
400 NL/min
6 bar
1200 kg



Oberfläche nach DIN 4766 T1		Maße o. Toleranz- angabe nach DIN ISO 2768 mK Koordinatenm. o. Toleranzan. ±0.1	Projektion 	Maßstab 1:20	Det. Maß.	Format A2	Menge
		Datum	Name T.Vogel	Werkstoff		-	
		Erstellt		Rohmaß		-	
		Bearb.		Layout		HDE 45/2	
		Fertig.		Cain width		850 mm	
		Synchr.		Transport height		1100 mm	
Ind. Änderungstext		Datum	Von	Zeichnungsnummer		Blatt	
Diese Zeichnung an der uns das Urheberrecht zusteht, darf ohne unsere ausdrückliche Genehmigung weder dritten Personen zugänglich gemacht oder inhaltlich mitgeteilt noch kopiert oder vervielfältigt werden. Zuwider- handlungen können zivil- oder strafrechtlich verfolgt werden. b&w solutions GmbH Aldorf-Heim Str. 11 74321 Bietigheim-Bissingen				b&w solutions		von 1	
File		0	Urspr.	Ers. f.	Ers. d.		